

## Prvky pro ploty – Plotové patky

### Výrobek: Plotová patka PP

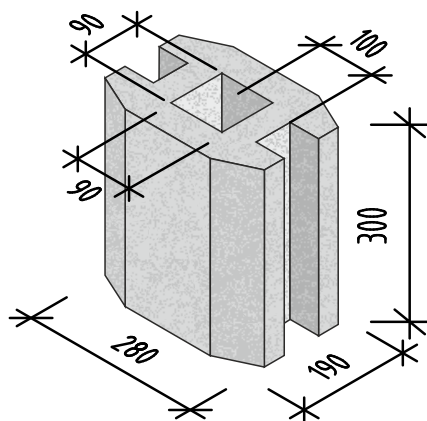
**Popis výrobku:** Plotová patka průběžná nebo koncová je prefabrikovaný betonový výrobek z nevyztuženého vibrovaného betonu.

Plotové patky se vyrábí **bez povrchové úpravy**.

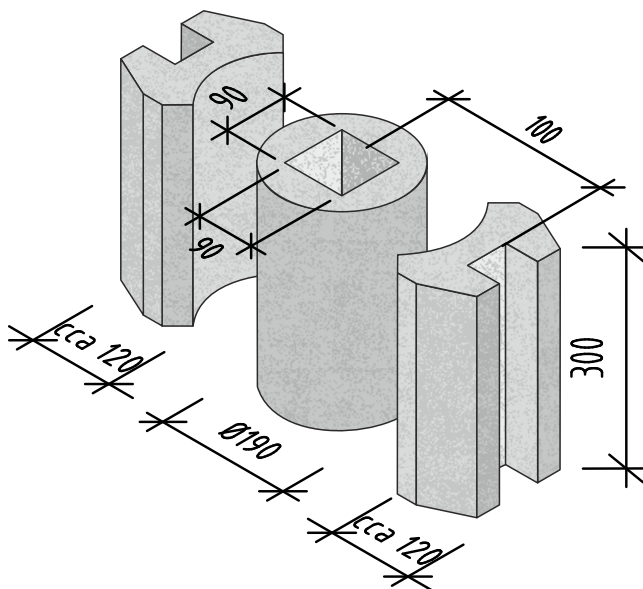
Jsou určeny pro stavbu plotů ve spojitosti s plotovým sloupkem SH a plotovou deskou PD. Plotovou patku lze použít i ve spojitosti s ocelovými sloupky do  $\varnothing 70$  mm uloženými v zemním podložíza podmínek stejných jako plotové sloupky SH. Volný prostor okolo ocelového sloupku v otvoru v plotové patce se vyplní betonovou směsí.

### Základní rozměrové charakteristiky :

#### PP průběžná



#### PP koncová, rohová, úhlová



#### TECHNICKÉ PARAMETRY VÝROBKU

Hodnocené parametry	Značení	PLOTOVÉ PATKY		Jednotky
		PP průběžná	PP koncová	
Hmotnost 1 ks	m <sub>1</sub>	22	31	kg

#### Doplňující informace:

- rozdíly v barvě a struktuře prvků mohou být způsobeny odlišnostmi v odstínech a vlastnostech surovin a odlišnostmi při tvrdnutí, kterých se výrobce nemůže vyvarovat, a proto nejsou považovány za významné
- výskyt vápenných výkvětů na betonových prvcích (výrobce se jich nemůže vyvarovat) nemá vliv na jejich užité vlastnosti a nepovažuje se za významný